

ARP

d.o.o. SLOBODE 22
HR-21000 SPLIT
+385 (0)21 345 634
studio@a-r-p.hr

ZELENA TRŽNICA I RIBARNICA
U VODICAMA

dio kat. č. z. 7178/20 i 7178/1

k.o. VODICE

Faza projekta

IZVEDBENI PROJEKT
ARHITEKTONSKI PROJEKT
PROJEKT OPREME

Investitor

GRAD VODICE
Ive Čače 8
HR-22211 Vodice
OIB 74633363090

A.R.P.

d.o.o. Split
Ulica Slobode 22
tel / fax +385 21 345 634

Direktor

VINKO PERAČIĆ dipl.ing.arh.

Glavni projektant

DINKO PERAČIĆ dipl.ing.arh.
red.br. A 3825

B.P. 12/12

Z.O.P. 12/12

Datum

listopad 2013.

TRŽNICA I RIBARNICA U VODICAMA

IZVEDBENI PROJEKT

ARHITEKTONSKI PROJEKT

PROJEKT OPREME

Naziv građevine: TRŽNICA I RIBARNICA U VODICAMA
Mjesto izgradnje: dio kat č.zem 7178/20 i 7178/1 , k.o. Vodice
Investitor: GRAD VODICE
Ive Čače 8, 22211 Vodice
tel 022 / 444-911
OIB 74633363090

Vrsta i faza projekta: IZVEDBENI PROJEKT
ARHITEKTONSKI PROJEKT
PROJEKT OPREME

Z.O.P. 12/12
B.P. 12/12

Izradio: ARP d.o.o.
Ulica Slobode 22, 21000 Split
tel/fax 021 531 607, 021 345 634

Direktor: Vinko Peračić dipl.ing.arh.

Glavni projektant: Dinko Peračić dipl.ing.arh.
Red.br. A 3825

Suradnici: Ivan Begonja dipl.ing.arh.
Viktor Perić dipl.ing.arh.
Duje Štambuk dipl.ing.arh.

Mjesto i datum: Split, listopad 2013.

SADRŽAJ:

STRUČNI DIO

1.1. TEKSTUALNI PRILOZI

- Troškovnik

1.2. GRAFIČKI PRILOZI

1.2.1. Izvedbeni arhitektonski projekt

1.1.	Situacija	
1.2.	Tlocrt temelja	1:50
1.3.	Tlocrt partera	1:50
1.3.1.	Tlocrt partera – oprema	1:50
1.4.	Tlocrt krova	1:50
1.5.	Presjek A-A	1:50
1.6.	Presjek B-B	1:50
1.7.	Presjek C-C	1:50
1.8.	Sjeverozapadno pročelje	1:50

1.2.2. Projektirana oprema

1.2.3. Tipska oprema

Građevina : TRŽNICA I RIBARNICA U VODICAMA
Investitor : GRAD VODICE, Ive Čače 8, 22211 Vodice
Faza : IZVEDBENI ARHITEKTONSKI PROJEKT - PROJEKT OPREME Z.O.P. 12/12 B.P. 12/12

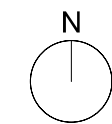
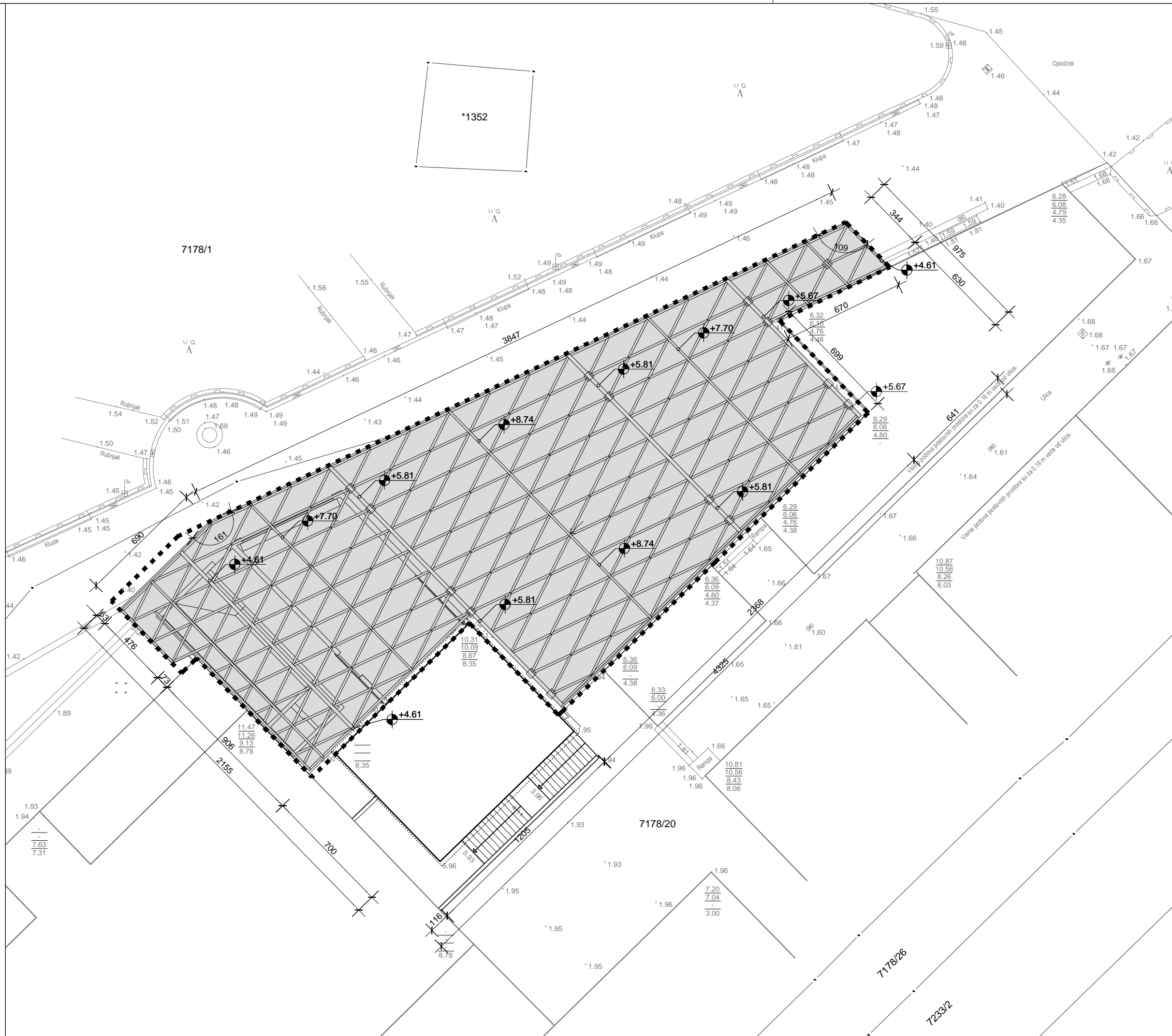
1.1 TEKSTUALNI PRILOZI

Građevina : TRŽNICA I RIBARNICA U VODICAMA
Investitor : GRAD VODICE, Ive Čače 8, 22211 Vodice
Faza : IZVEDBENI ARHITEKTONSKI PROJEKT - PROJEKT OPREME Z.O.P. 12/12 B.P. 12/12

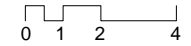
1.2. GRAFIČKI PRILOZI

Građevina : TRŽNICA I RIBARNICA U VODICAMA
Investitor : GRAD VODICE, Ive Čače 8, 22211 Vodice
Faza : IZVEDBENI ARHITEKTONSKI PROJEKT - PROJEKT OPREME Z.O.P. 12/12 B.P. 12/12

1.2.1. Izvedbeni arhitektonski projekt



±0.00 = ±0.00 mm
 visinske kote su apsolutne



**ZELENA TRŽNICA I RIBARNICA
 U VODICAMA**
 dio kat. č. z. 7178/20 i 7178/1,
 k.o. Vodice

**FAZA PROJEKTA
 IZVEDBENI PROJEKT
 ARHITEKTONSKI PROJEKT**

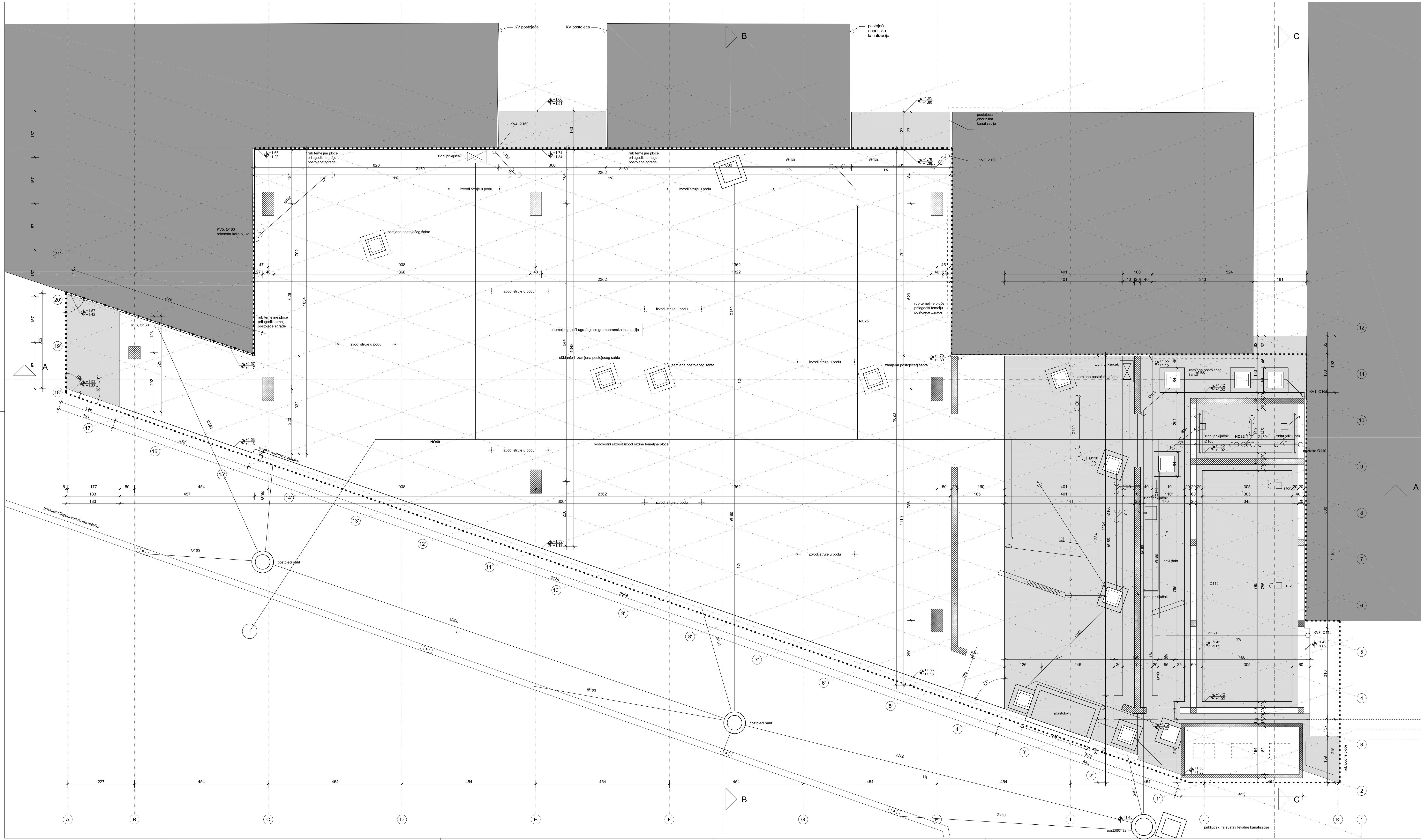
**SADRŽAJ
 SITUACIJA**

**INVESTITOR
 GRAD VODICE**
 Ive Čače 8, 22211 Vodice
 OIB 74633363090

**GLAVNI PROJEKTANT
 DINKO PERAČIĆ dia**
 redni broj A 3825

PROJEKTANTI SURADNICI
 DUJE ŠTAMBUK dia
 VIKTOR PERIĆ dia
 IVAN BEGONJA dia

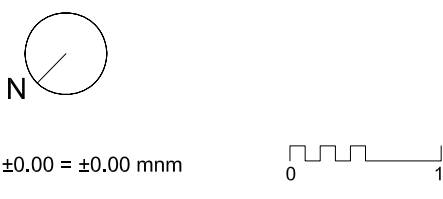
B.P. 12/12 Z.O.P.12/12
 MJ 1:200 listopad 2013. **1.1**



ARP d.o.o. 01.08/02E 22
HR21000 GRAĐ
+385 (0)21 3464
studija@arp.hr

NAPOMENA
Prikaz instalacije je orijentacijski. Instalacije su prikazane u posebnim projektima.

▲ +1.60 gornja kota temelja / temeljne ploče
▲ +1.42 donja kota temelja / temeljne ploče



ZELENA TRŽNICA I RIBARNICA
U VODICAMA
dio kat. č. z. 7178/20 I 7178/1
k.o. Vodice

FAZA PROJEKTA
IZVEDBENI PROJEKT
ARHITEKTONSKI PROJEKT

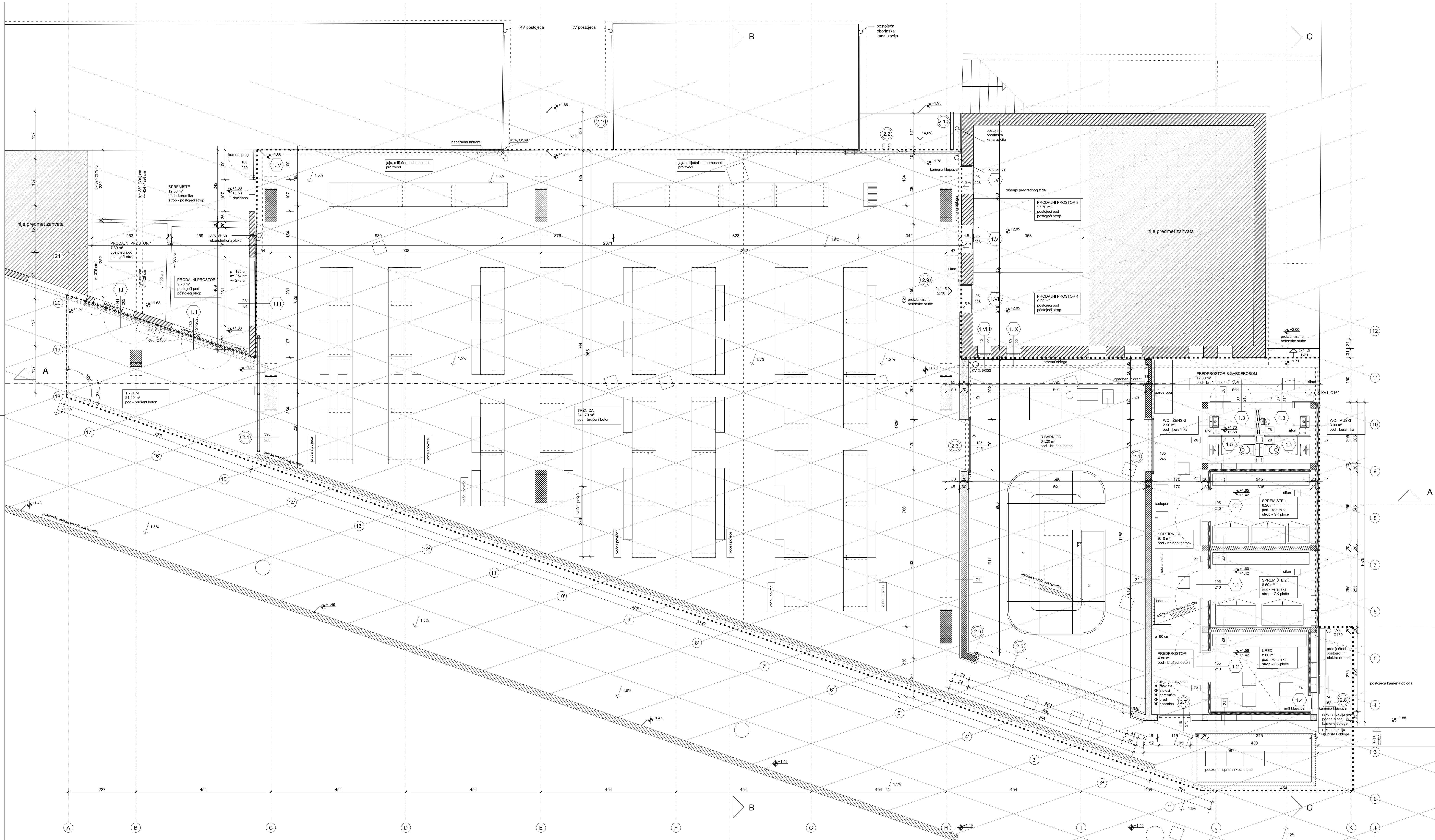
SADRŽAJ
TLOCRT TEMELJA

INVESTITOR
GRAD VODICE
Ive Čače 8, 22211 Vodice
OIB 74633363090

GLAVNI PROJEKTANT
DINKO PERACIĆ dia
redni broj A 3825

PROJEKTANTI SURADNICI
DUJE STAMBUK dia
VIKTOR PERIĆ dia
IVAN BEGONJIA dia

B.P. 12/12 Z.O.P.12/12
MJ 1:50 listopad 2013. 1.2



ARP d.o.o. 01.08/02E.22
HR-10000 GRAD
Čakovec 34624
studij@arp.hr

NAZIV PROSTORA
neto površina (m²)
završena podna obloga
strop

1.0 oznaka sheme aluminijske bravarije
2.0 oznaka sheme bravarije
Z oznaka stijeva zida

+1.60 kota gotovog poda
+1.42 kota nosive konstrukcije

pe h1 (h2) cm visina parapeta (od post. poda) cm
m h1 (h2) cm visina nadvoja (od post. poda) cm
vn h1 (h2) cm visina prostora (od post. poda) cm

±0.00 = ±0.00 minn

**ZELENA TRŽNICA I RIBARNICA
U VODICAMA**
dio kat. č. z. 7178/20 i 7178/1
k.o. Vodice

**FAZA PROJEKTA
IZVEDBENI PROJEKT
ARHITEKTONSKI PROJEKT**

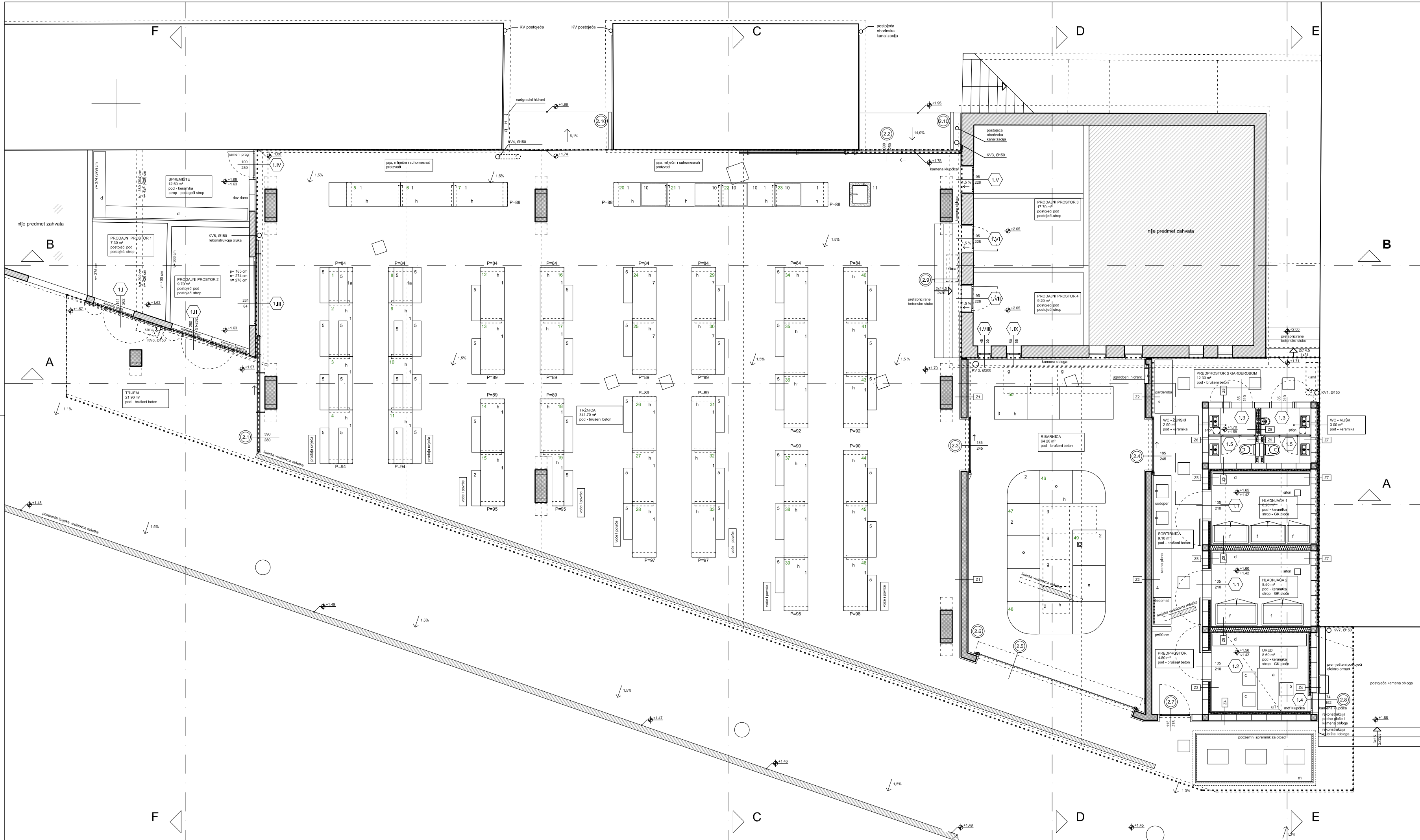
**SADRŽAJ
TLOCRT PARTERA**

**INVESTITOR
GRAD VODICE**
Ive Čače 8, 22211 Vodice
OIB 74633363090

**GLAVNI PROJEKTANT
DINKO PERACIĆ** dia
redni broj A 3825

PROJEKTANTI SURADNICI
DUJE STAMBUK dia
VIKTOR PERIĆ dia
IVAN BEGOVIĆ dia

B.P. 12/12 Z.O.P.12/12
MJ 1:50 Ilistopad 2013. 1.3



- OPREMA _TIPSKA I PROJEKTRANA :**
 _ projektirana oprema
- 1 - kameni stol
 - 2 - ribarnica stol prodajni
 - 3 - ribarnica stol prodajni + čišćenje
 - 4 - sortirnica, s fedomatom
 - 5 - pomoćna klupa
 - 6 - nosač opreme
 - 7 - ploha za izlaganje
 - 8 - konzola rasvjete
 - 9 - suncobran
 - 10 - rashladna vitrina _ stolna
 - 11 - česma
 - 12 - info tabla
- _ tipaska oprema
- a - uredski radni stol
 - a1 - uredski radni omarčić
 - b - uredska radna stolica
 - c - uredska posjeteiljska stolica
 - d - police skladišta
 - e - garderozni omar metalni
 - f - hladnjače
 - g - podno grijanje
 - h - vaga
 - k - transportna kolica za galbe
 - l - transportna kolica velika
 - m - podzemni sistem kontejnera

ARP

- NAZIV PROSTORA**
 neto površina (m²)
 završna podna obloga
 strop
- 000 (1.0) oznaka sheme aluminijske bravarije
 - 000 (2.0) oznaka sheme bravarije
 - Z oznaka sklopa zida
 - +1.60 kota gotovog poda
 - +1.42 kota nosive konstrukcije
 - pm h1 (h2) cm visina parapeta (od post. poda)
 - rs h1 (h2) cm visina nadrijeva (od post. poda)
 - vs h1 (h2) cm visina prostora (od post. poda)

±0.00 = ±0.00 mm

**ZELENA TRŽIŠNICA I RIBARNICA
 VODICAMA**
 dio kat. č. z. 7178/20 i 7178/1
 k.o. Vodiče

**FAZA PROJEKTA
 IZVEDBENI PROJEKT
 ARHITEKTONSKI PROJEKT**

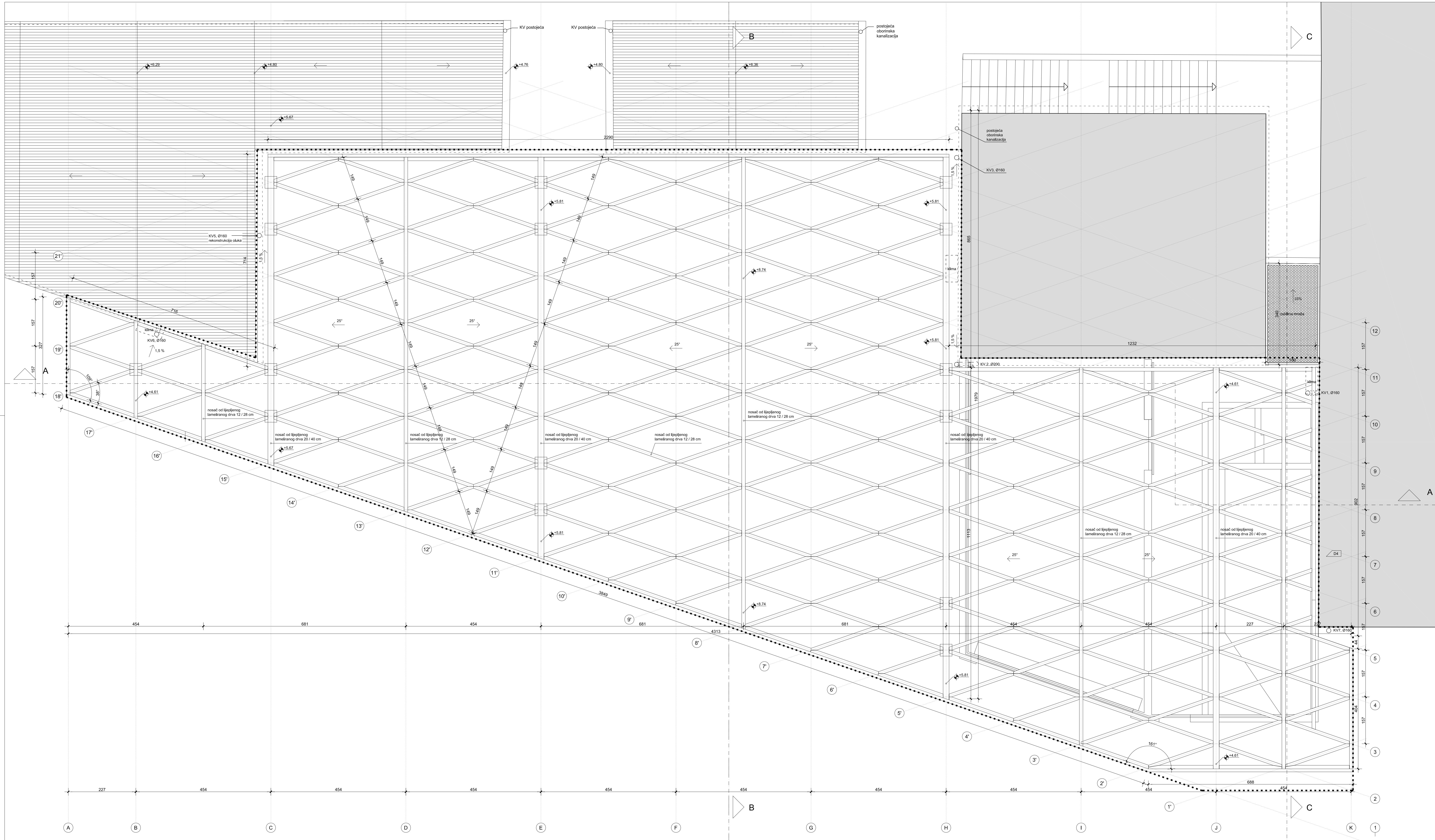
SADRŽAJ
TLOCRT PARTERA - OPREMA

**INVESTITOR
 GRAD VODICE**
 Ivo Čačić 8. 22211 Vodiče

**GLAVNI PROJEKTANT
 DINKO PERACIĆ dia**

**PROJEKTANTI SURADNICI
 DUJE ŠTAMBUK dia
 VIKTOR PERIĆ dia
 IVAN BEGOVIĆ dia**

B.P. 12/12 Z.O.P.12/12
 MJ 1:50 Istopad 2013. 2.3.1



ARP d.o.o. 010800E 22
 HR21000 GRAFI
 +385 91 231 3434
 studija@arp.hr

ZELENA TRŽNICA I RIBARNICA
 U VODICAMA
 dio kat. č. z. 7178/20 I 7178/1,
 k.o. Vodice

FAZA PROJEKTA
 IZVEDBENI PROJEKT
 ARHITEKTONSKI PROJEKT

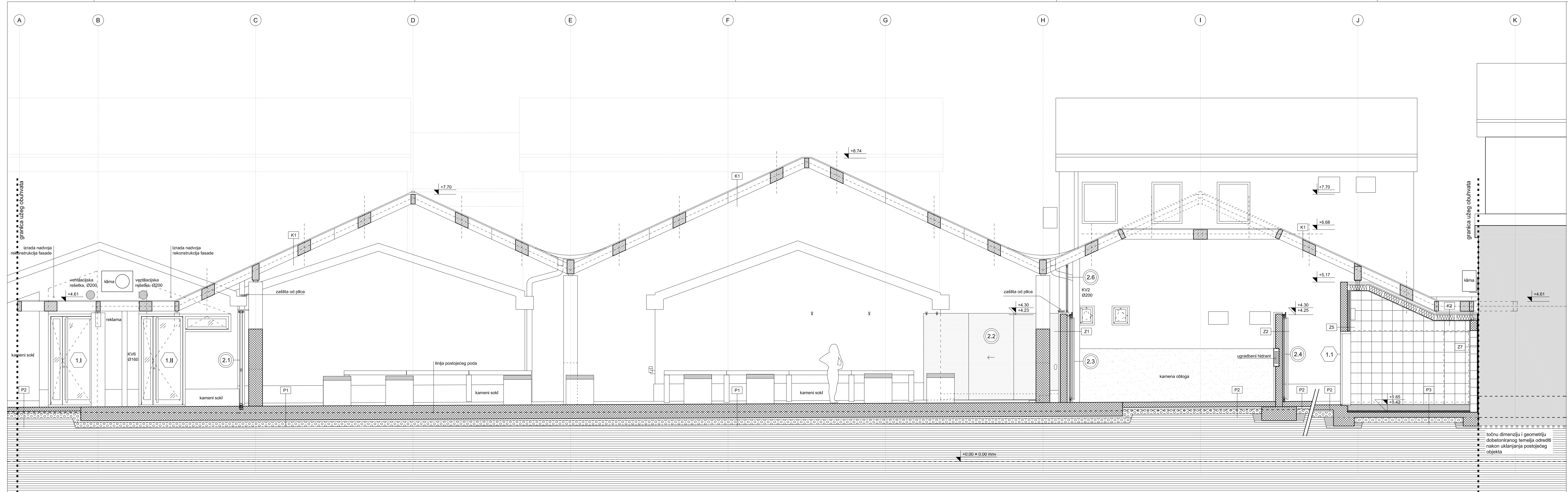
SADRŽAJ
 TLOCRT KROVA

INVESTITOR
 GRAD VODICE
 Ive Čače 8, 22211 Vodice
 OIB 74633363090

GLAVNI PROJEKTANT
 DINKO PERACIĆ dia
 redni broj A 3825

PROJEKTANTI SURADNICI
 DUJE ŠTAMBUK dia
 VIKTOR PERIĆ dia
 IVAN BEGONJIA dia

B.P. 12/12 Z.O.P.12/12
 MJ 1:50 Ilistopad 2013. 1.4



±0.00 = ±0.00 mm
 visinske kote su apsolutne

**ZELENA TRŽNICA I RIBARNICA
 U VODICAMA**
 dio kat. č. z. 7178/20 i 7178/1,
 k.o. Vodice

**FAZA PROJEKTA
 IZVEDBENI PROJEKT
 ARHITEKTONSKI PROJEKT**

**SADRŽAJ
 PRESJEK A-A**

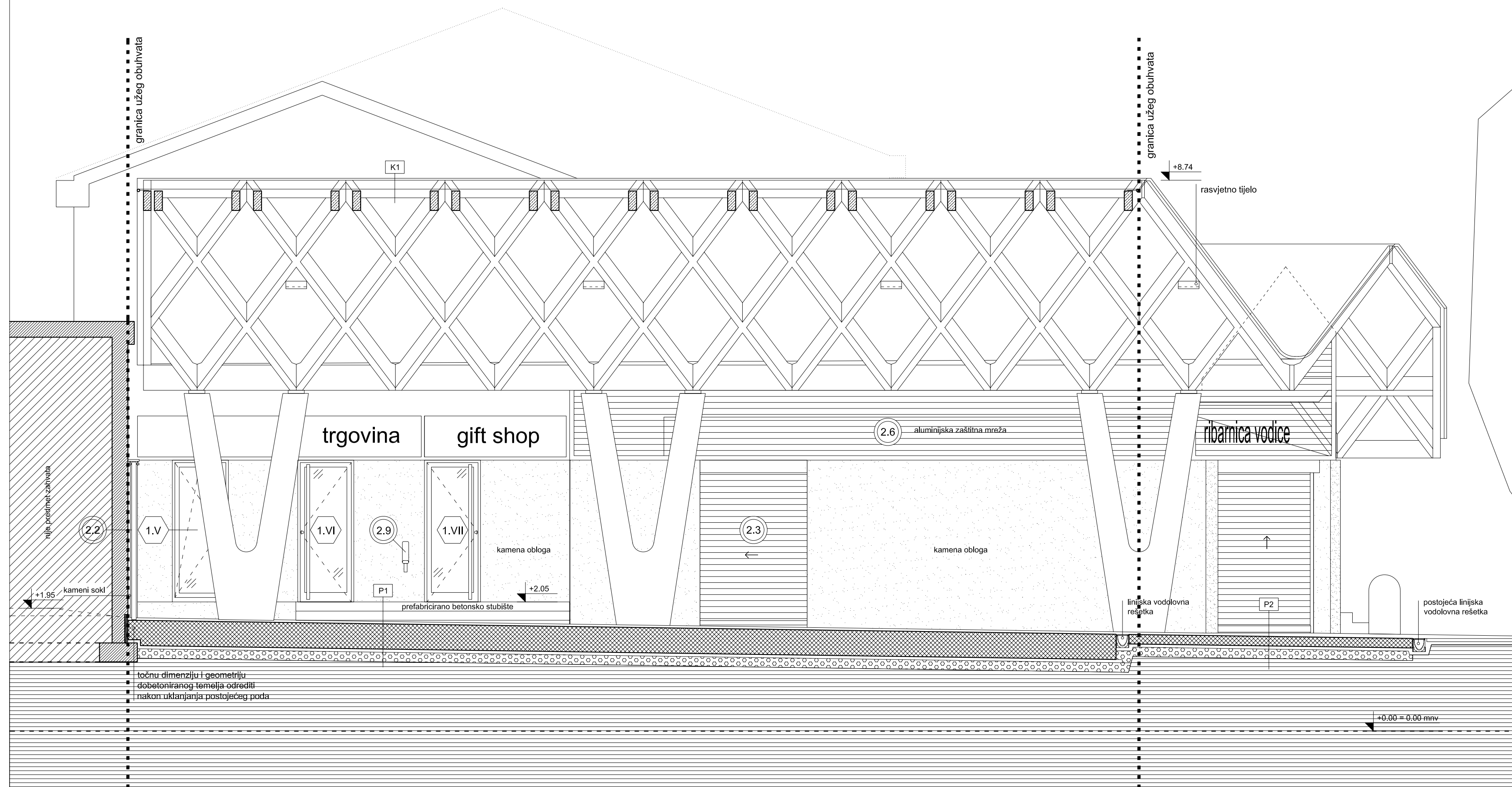
**INVESTITOR
 GRAD VODICE**
 Ive Čače 8, 22211 Vodice
 OIB 74633363090

**GLAVNI PROJEKTANT
 DINKO PERAČIĆ dia
 redni broj A 3825**

PROJEKTANTI SURADNICI
 DOBETONIRANOG TEMELJA ODREĐITI
 NAKON UKLANJANJA POSTOJEĆEG
 OBJEKTA

B.P. 12/12 Z.O.P.12/12
 MJ 1:50 listopad 2013. 1.5

točnu dimenziju i geometriju
 dobetoniranog temelja odrediti
 nakon uklanjanja postojećeg
 objekta



±0.00 = ±0.00 mm
 visinske kote su apsolutne

**ZELENA TRŽNICA I RIBARNICA
 U VODICAMA**
 dio kat. č. z. 7178/20 i 7178/1,
 k.o. Vodice

**FAZA PROJEKTA
 IZVEDBENI PROJEKT
 ARHITEKTONSKI PROJEKT**

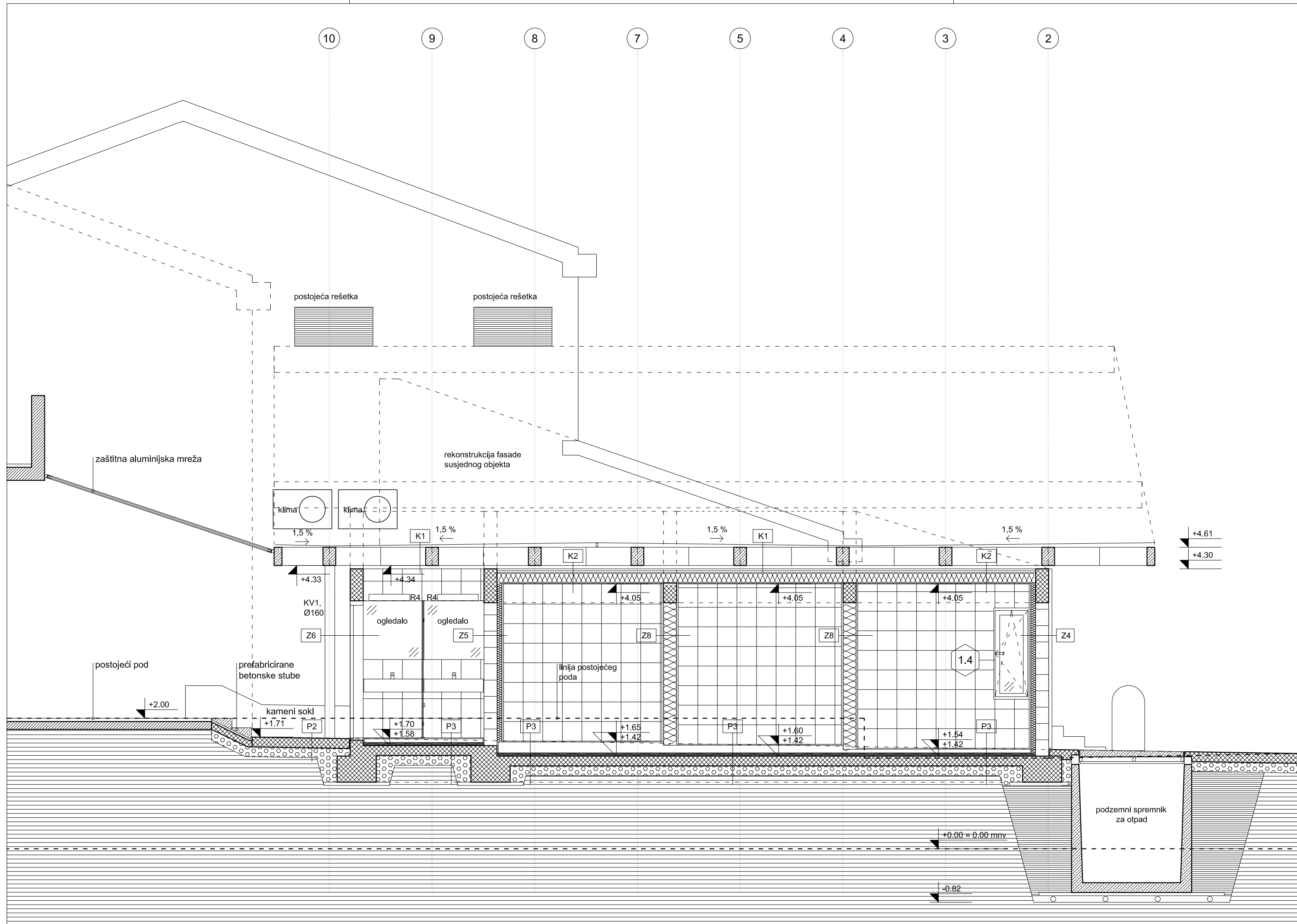
**SADRŽAJ
 PRESJEK B-B**

**INVESTITOR
 GRAD VODICE**
 Ive Čače 8, 22211 Vodice
 OIB 74633363090

**GLAVNI PROJEKTANT
 DINKO PERAČIĆ dia**
 redni broj A 3825

**PROJEKTANTI SURADNICI
 DUJE ŠTAMBUK dia
 VIKTOR PERIĆ dia
 IVAN BEGONJA dia**

B.P. 12/12 Z.O.P.12/12
 MJ 1:50 listopad 2013. 1.6



±0,00 = ±0,00 mnm
visinske kote su apsolutne

ZELENA TRŽNICA I RIBARNICA
U VODICAMA
dio kat. č. z. 7178/20 i 7178/1,
k.o. Vodice

FAZA PROJEKTA
IZVEDBENI PROJEKT
ARHITEKTONSKI PROJEKT

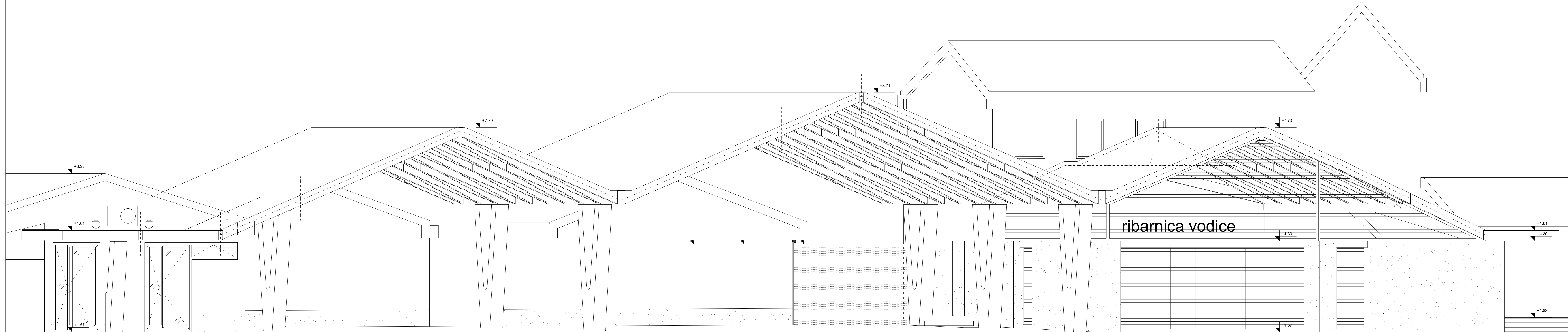
SADRŽAJ
PRESJEK C-C

INVESTITOR
GRAD VODICE
Ive Čače 8, 22211 Vodice
OIB 74633363090

GLAVNI PROJEKTANT
DINKO PERAČIĆ dia
redni broj A 3825

PROJEKTANTI SURADNICI
DUJE ŠTAMBUK dia
VIKTOR PERIĆ dia
IVAN BEGONJA dia

B.P. 12/12 Z.O.P.12/12
MJ 1:50 listopad 2013. 1.7



±0.00 = ±0.00 mmv
 visinske kote su apsolutne

ZELENA TRŽNICA I RIBARNICA
 U VODICAMA
 dio kat. č. z. 7178/20 i 7178/1,
 k.o. Vodice

FAZA PROJEKTA
 IZVEDBENI PROJEKT
 ARHITEKTONSKI PROJEKT

SADRŽAJ
 POGLED / PROČELJE

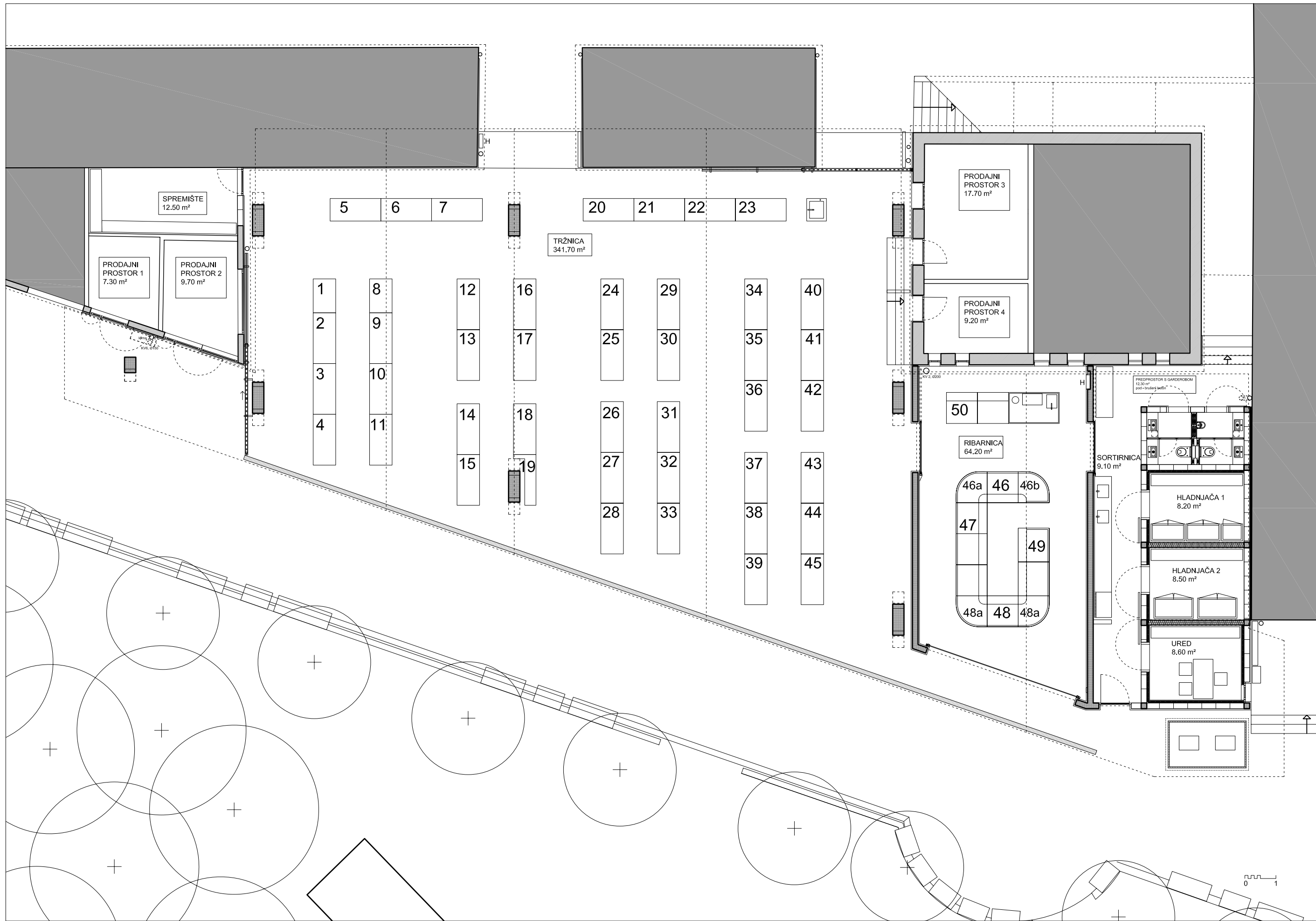
INVESTITOR
 GRAD VODICE
 Ive Čače 8, 22211 Vodice
 OIB 74633363090

GLAVNI PROJEKTANT
 DINKO PERAČIĆ dia
 redni broj A 3825

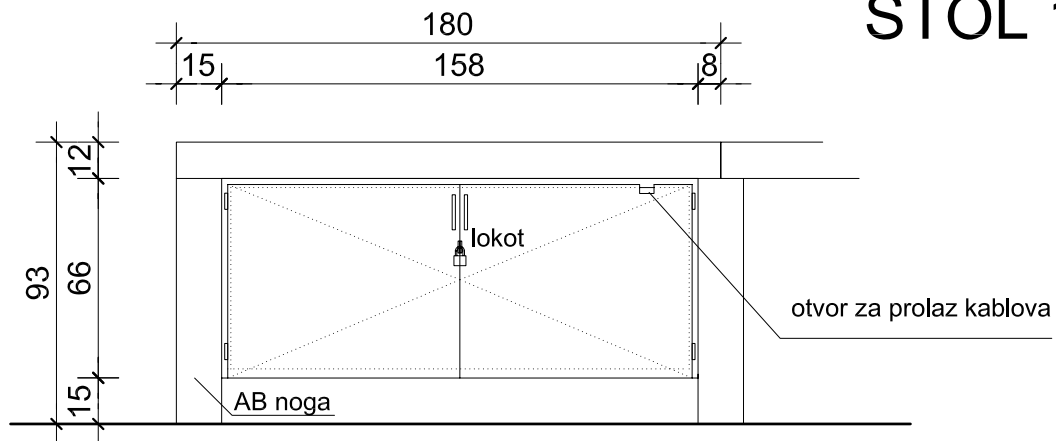
PROJEKTANTI SURADNICI
 DUJE ŠTAMBUK dia
 VIKTOR PERIĆ dia
 IVAN BEGONJA dia

Građevina : TRŽNICA I RIBARNICA U VODICAMA
Investitor : GRAD VODICE, Ive Čače 8, 22211 Vodice
Faza : IZVEDBENI ARHITEKTONSKI PROJEKT - PROJEKT OPREME Z.O.P. 12/12 B.P. 12/12

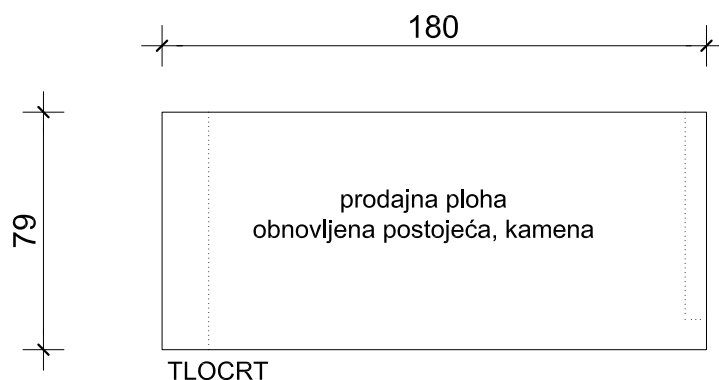
1.2.2. Projektirana oprema



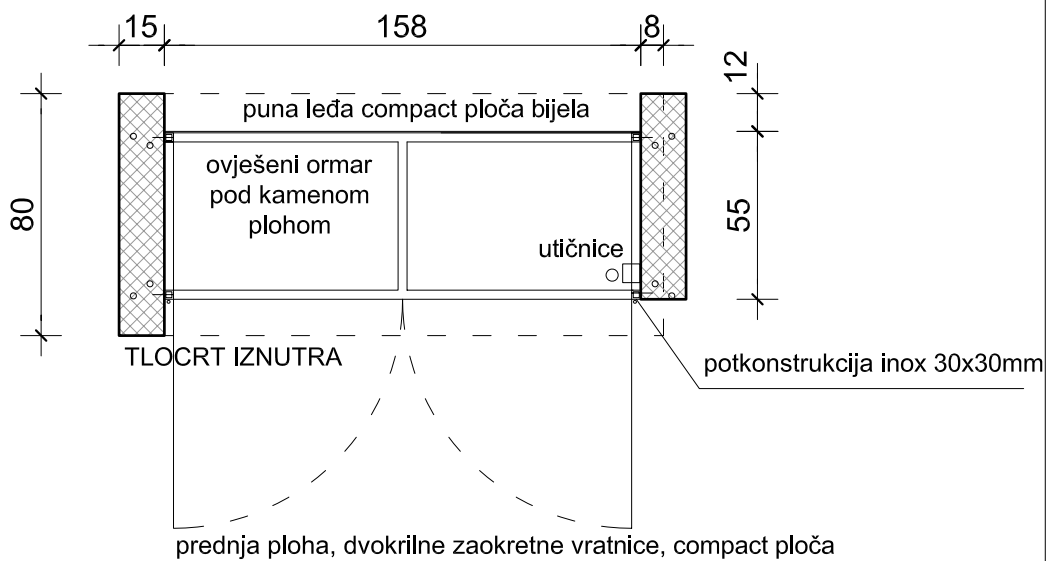
STOL 1



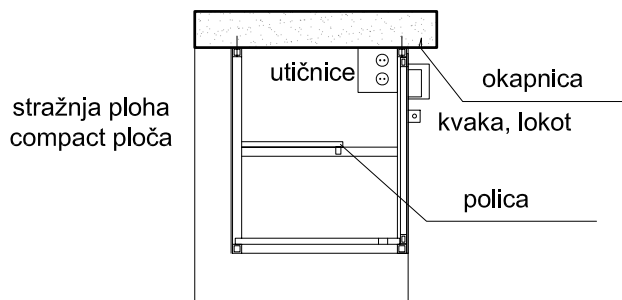
POGLED



TLOCRT

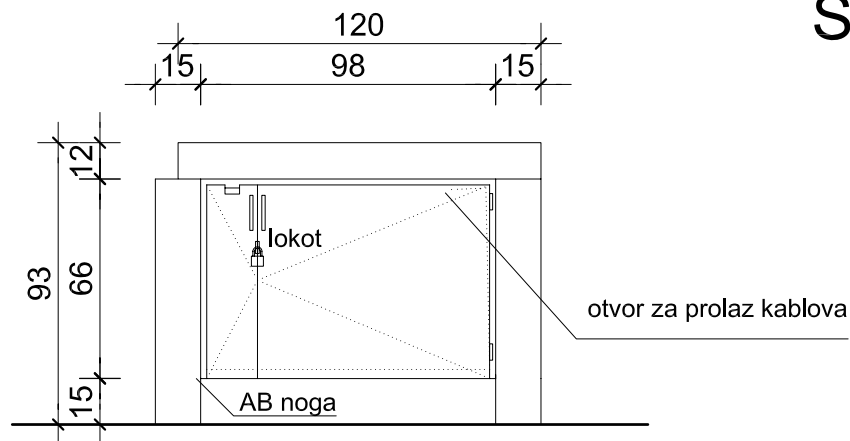


TLOCRT IZNUTRA

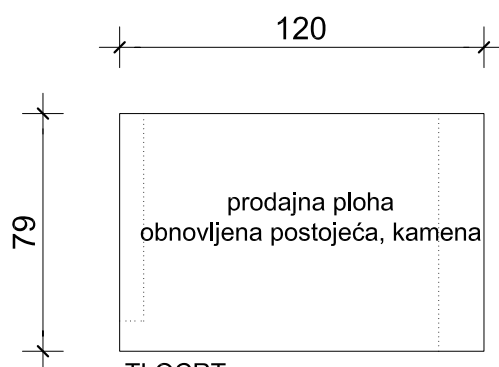


PRESJEK

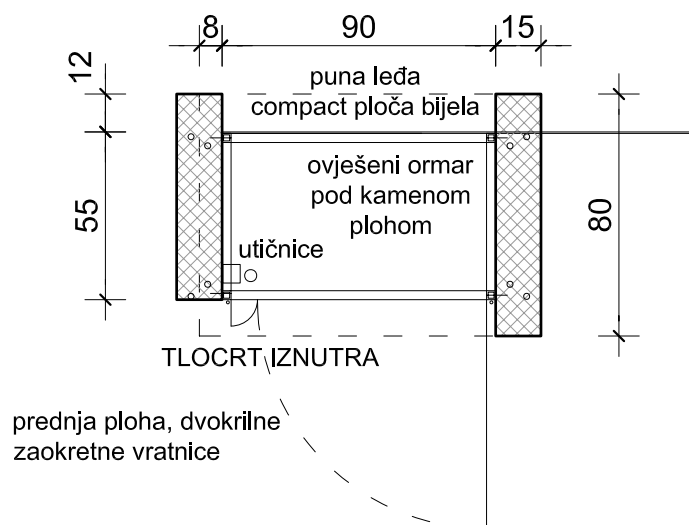
STOL 1a



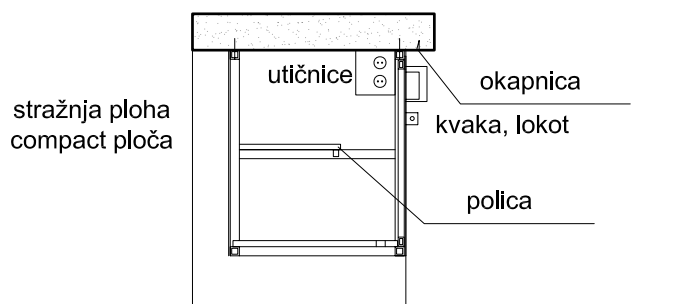
POGLED



TLOCRT

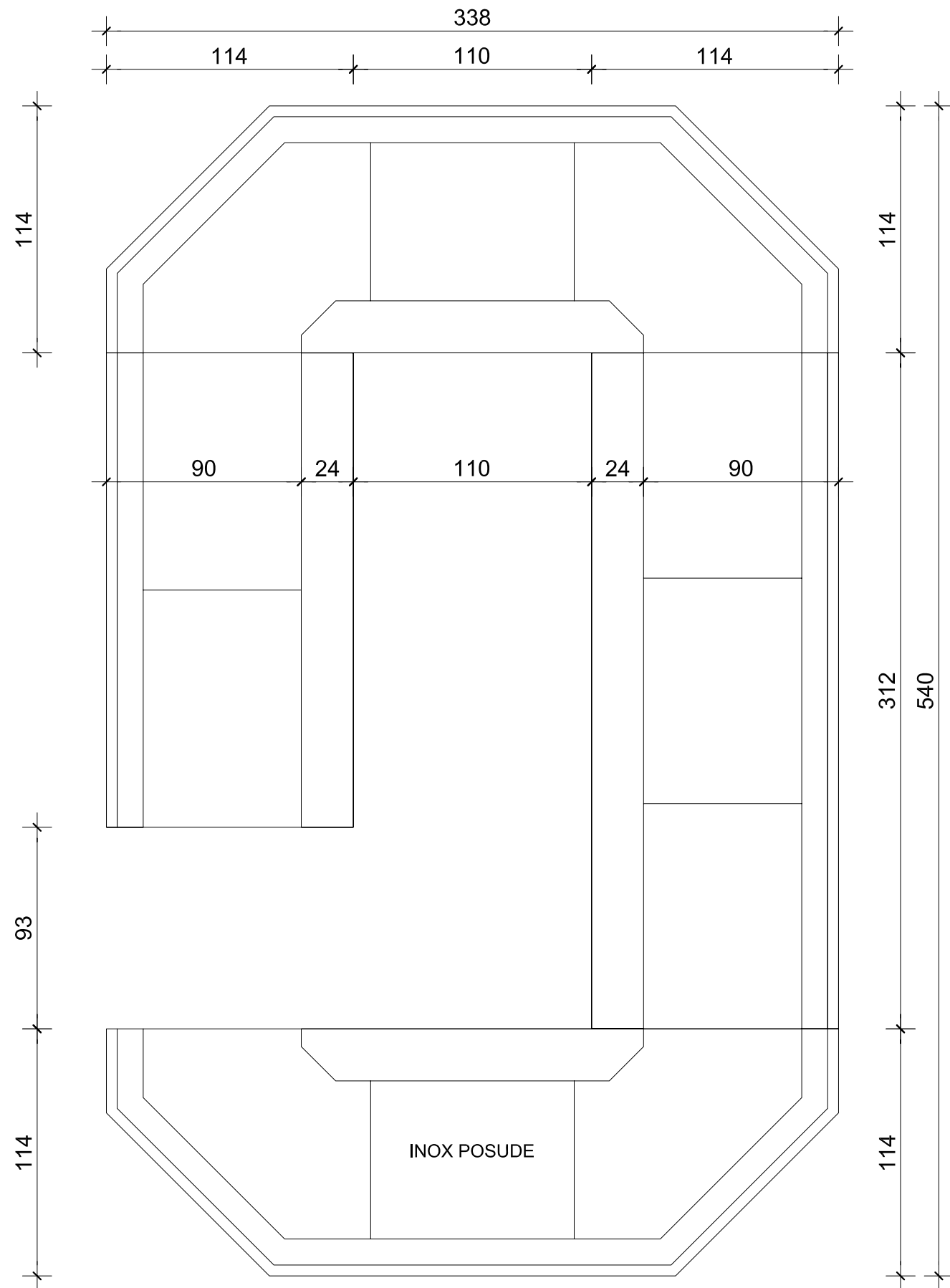


TLOCRT IZNUTRA

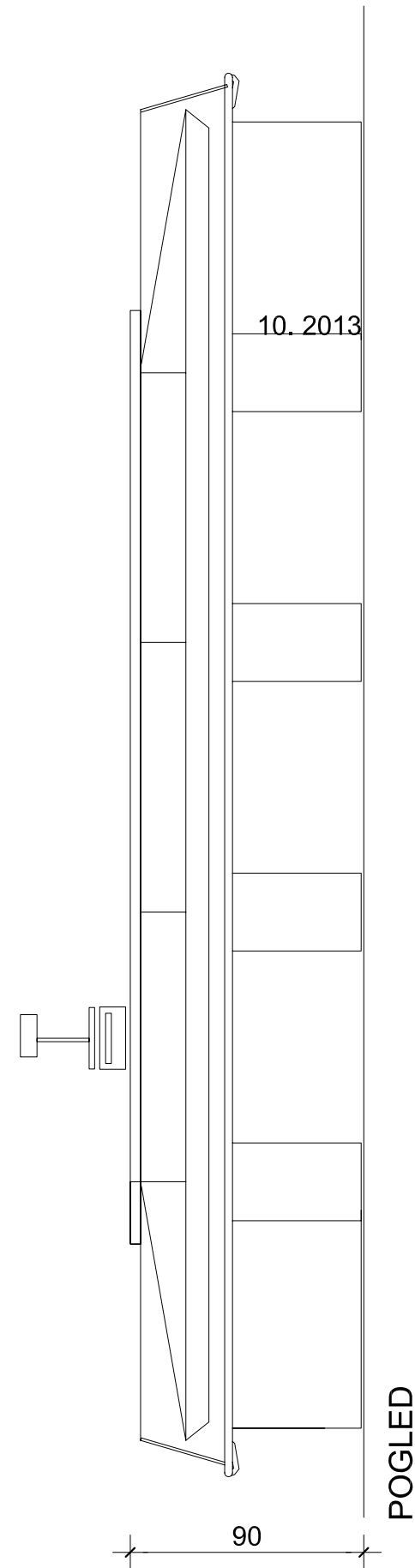


PRESJEK

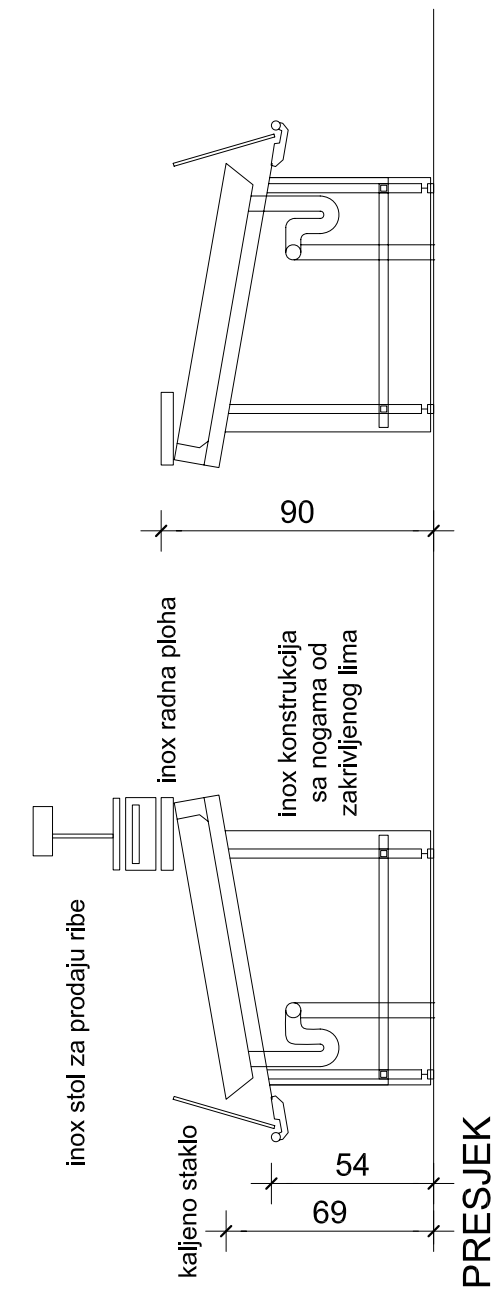
STOL RIBARNICA 2



TLOCRT

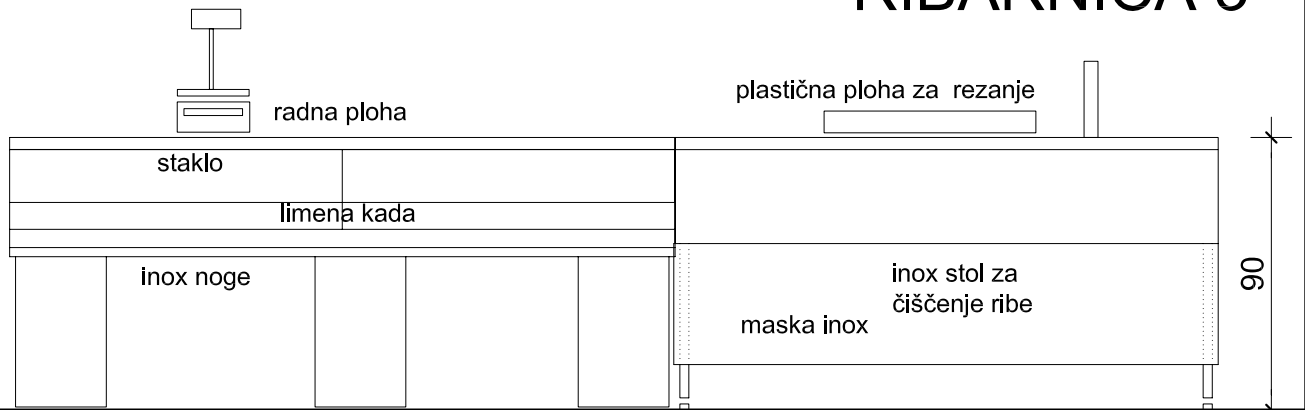


POGLED

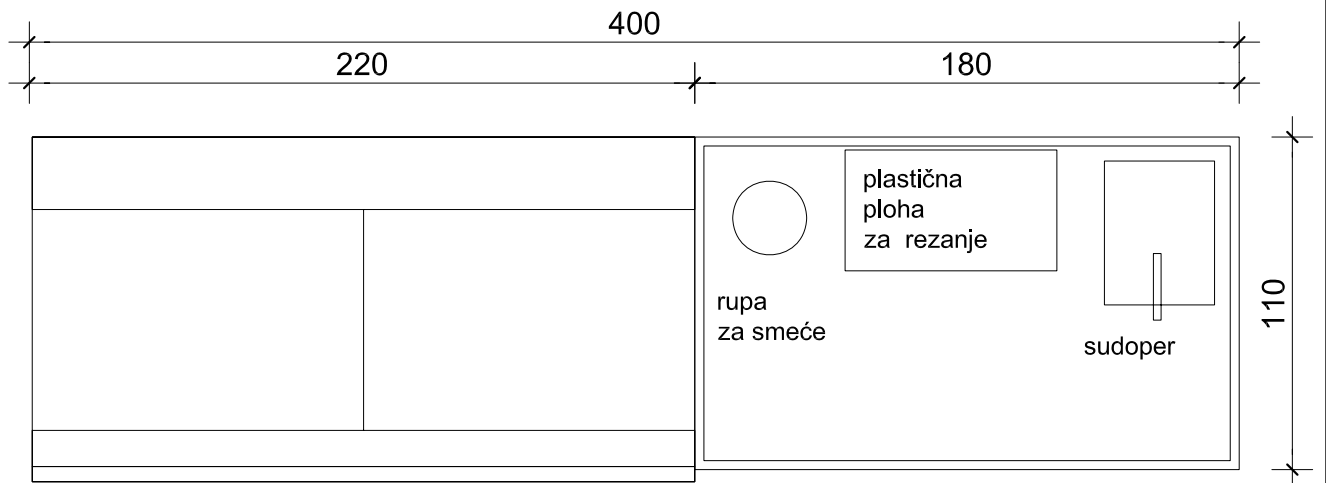


PRESJEK

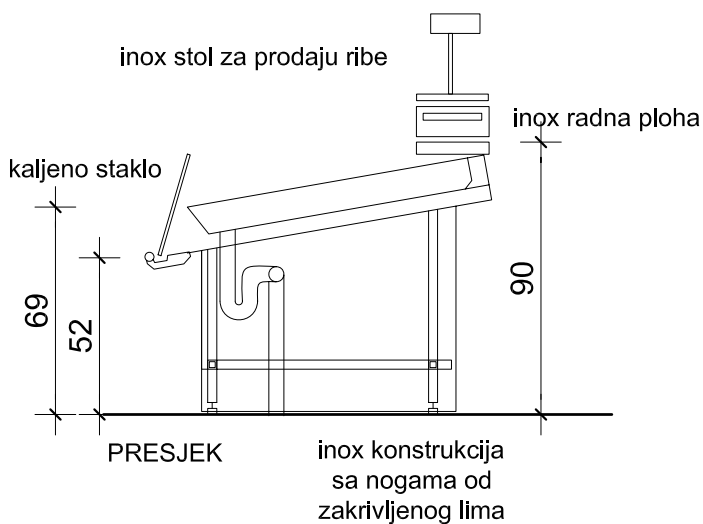
STOL RIBARNICA 3



POGLED

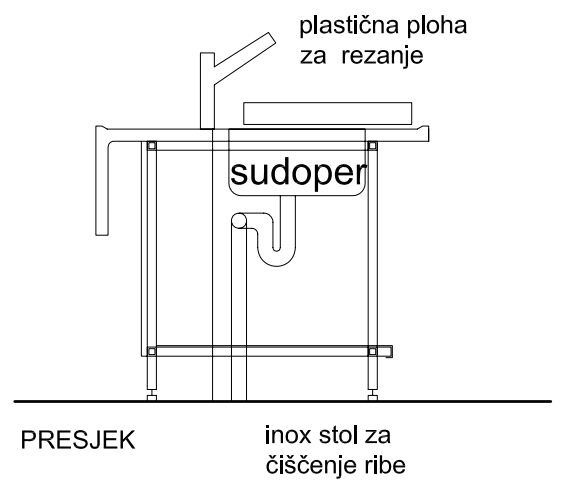


TLOCRT



PRESJEK

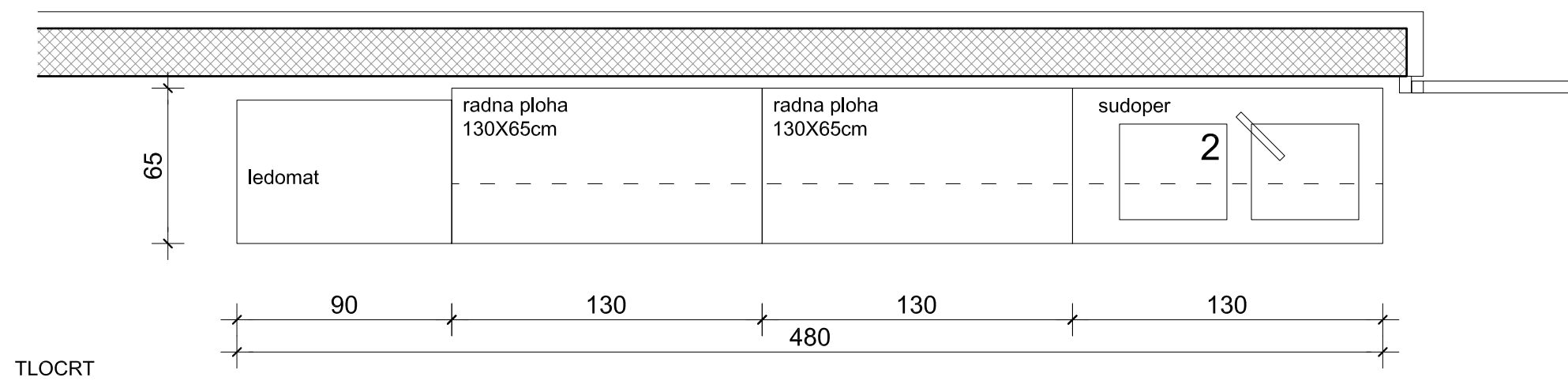
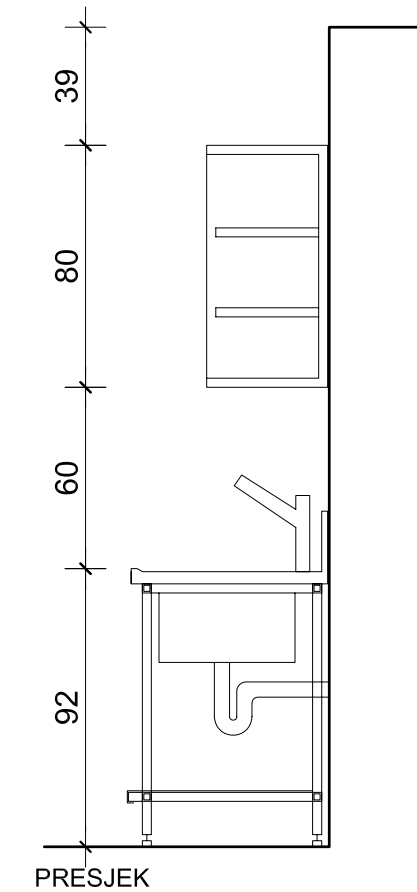
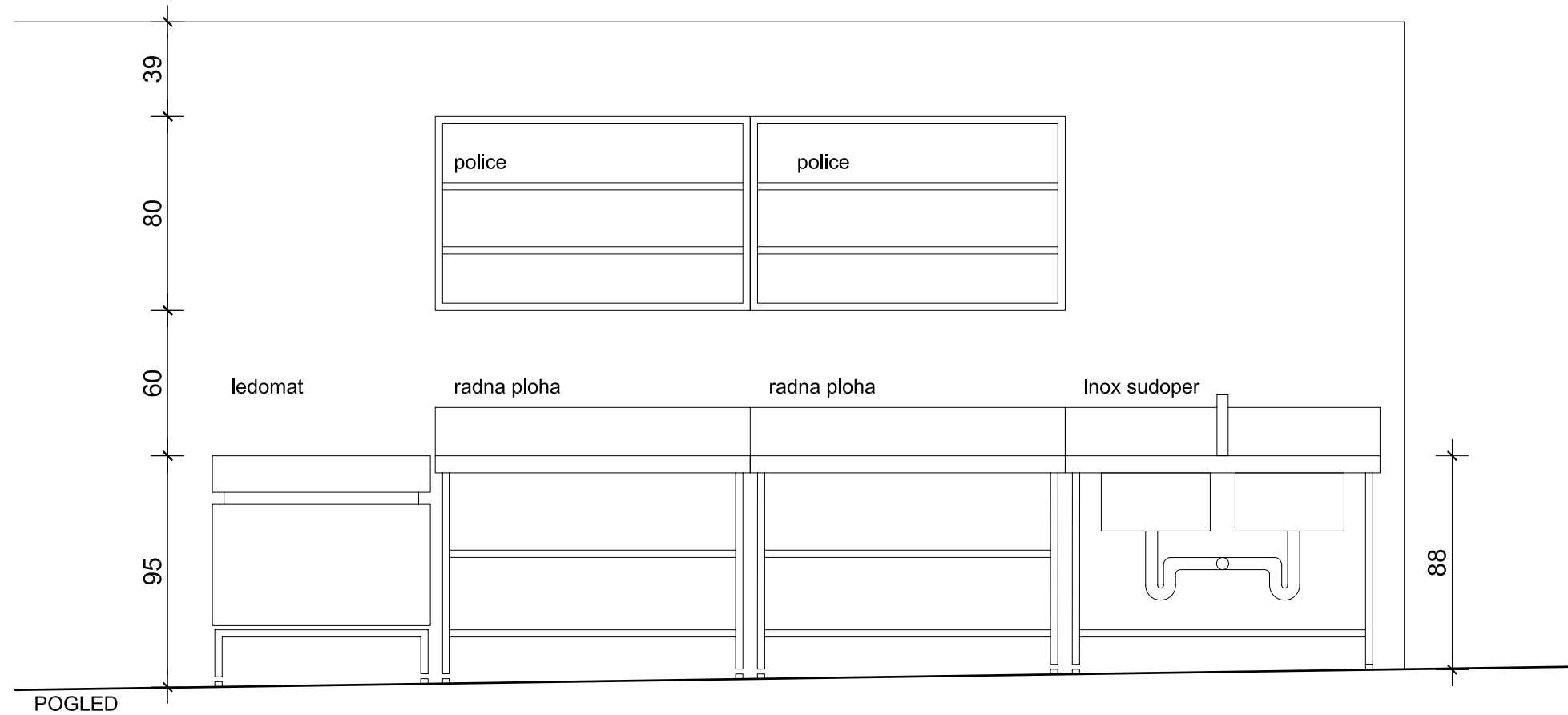
inox konstrukcija
sa nogama od
zakrivljenog lima



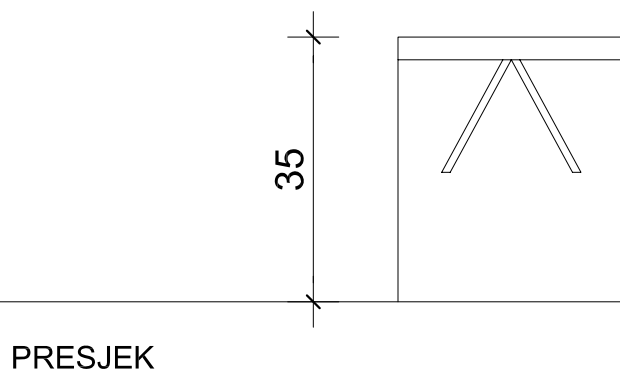
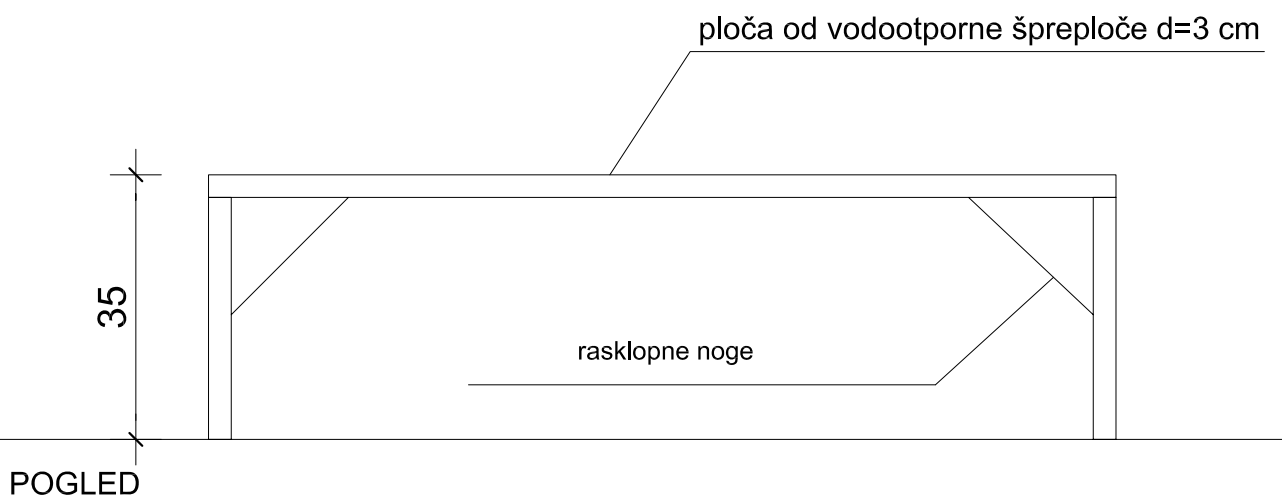
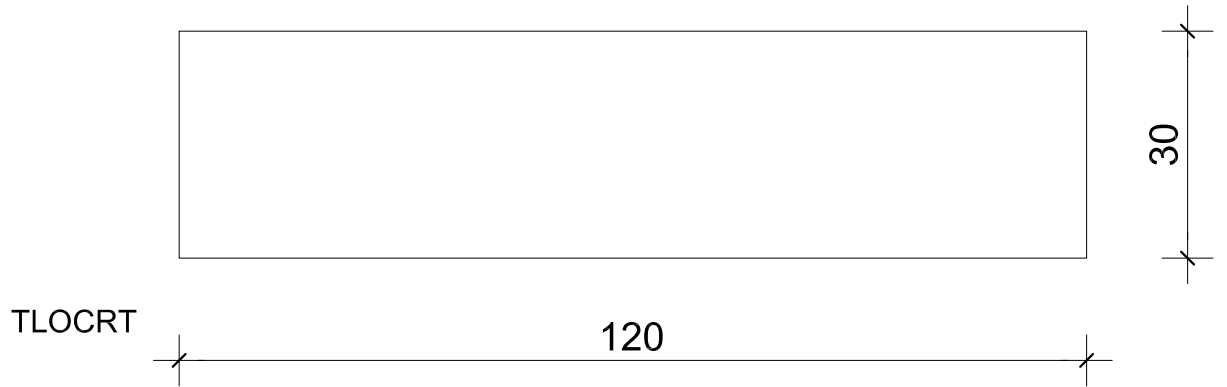
PRESJEK

inox stol za
čišćenje ribe

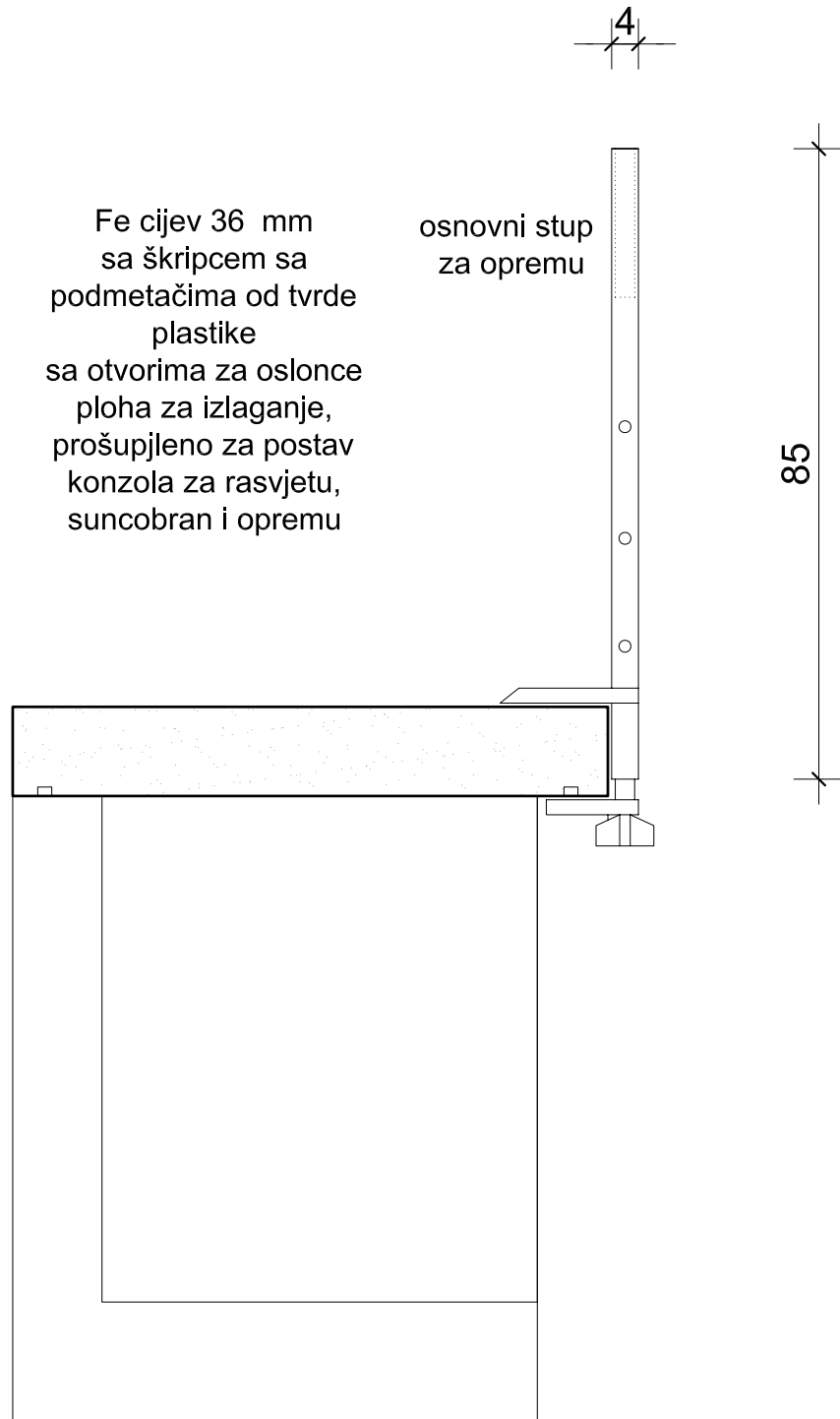
SORTIRNICA 4



POMOĆNA KLUPICA 5

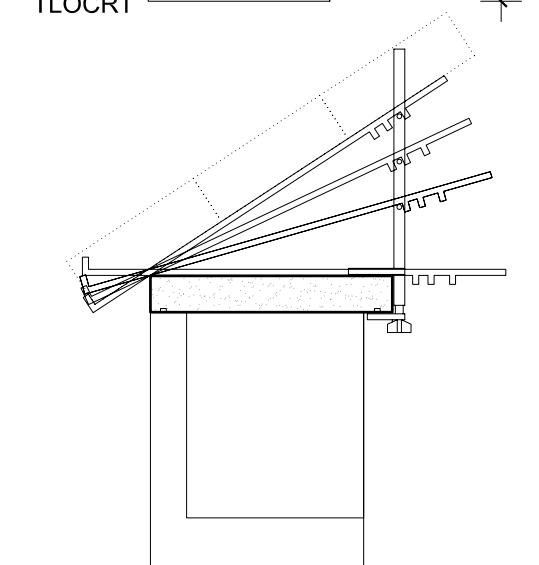
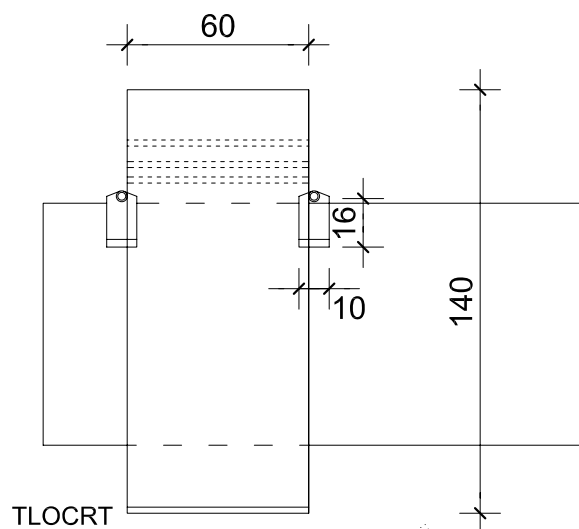


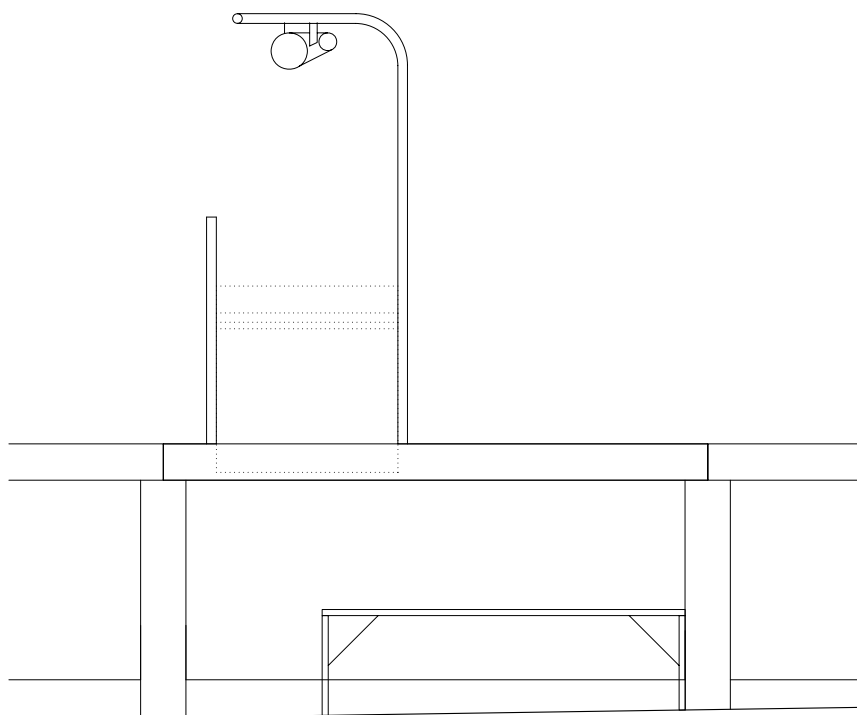
OSNOVNI NOSAČ 6



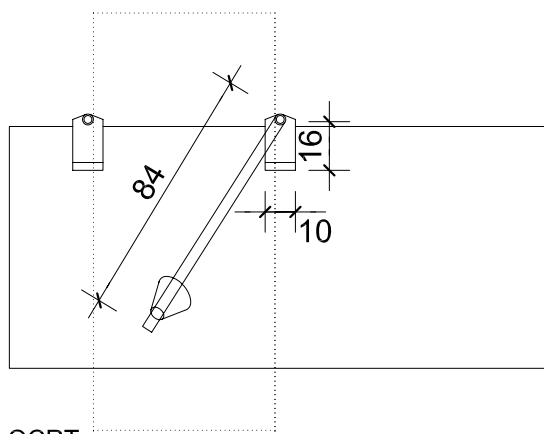


POGLED

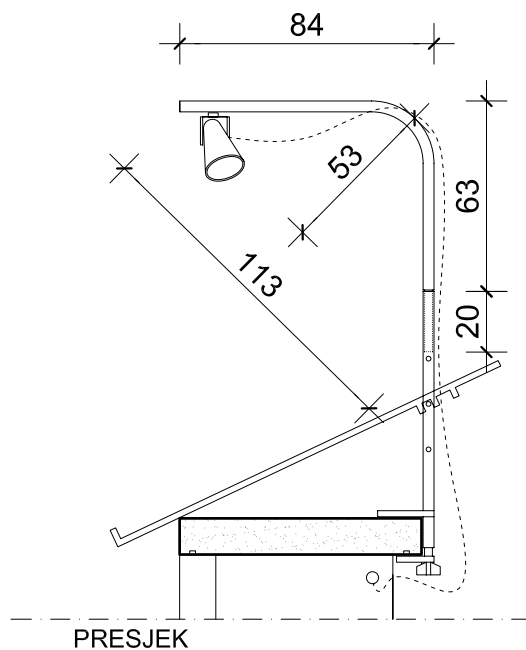




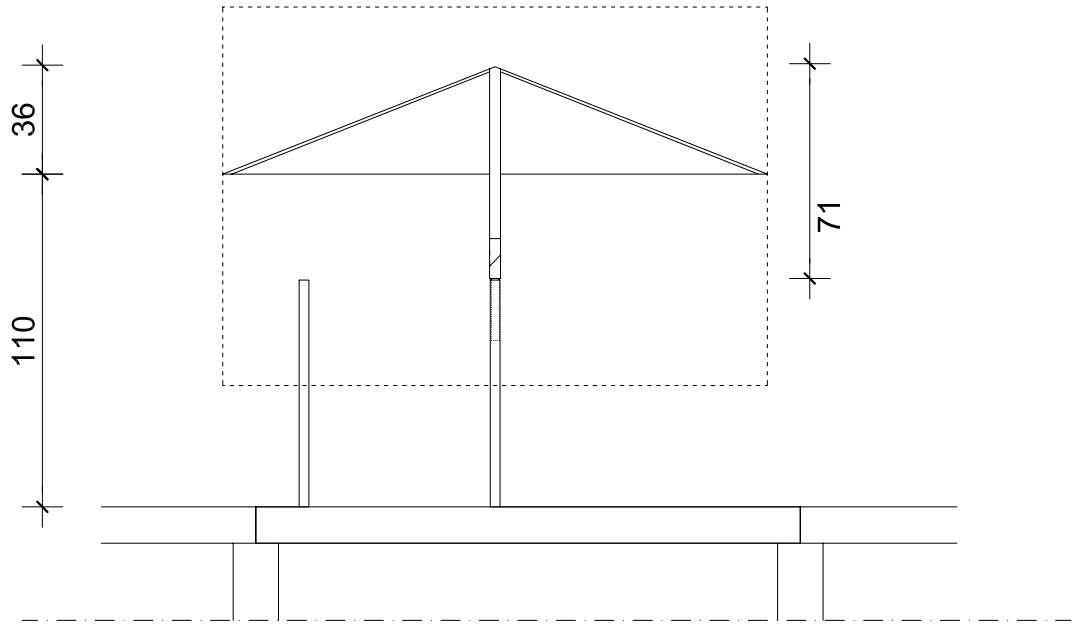
POGLED



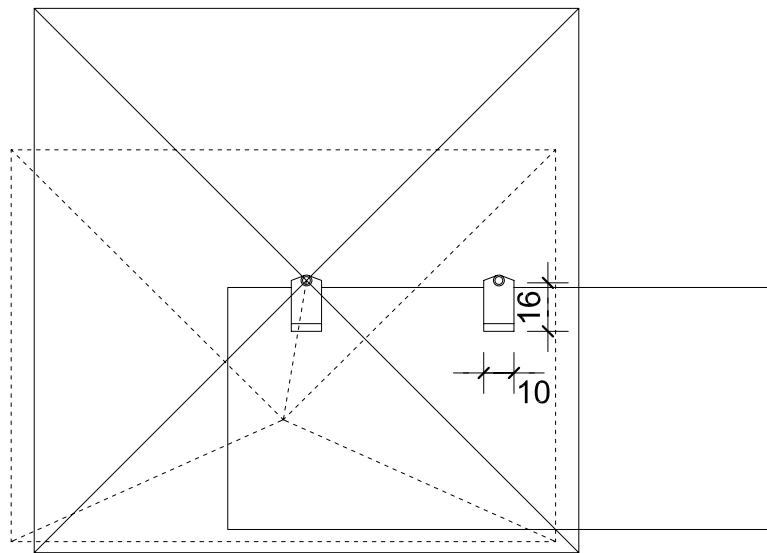
TLOCRT



PRESJEK

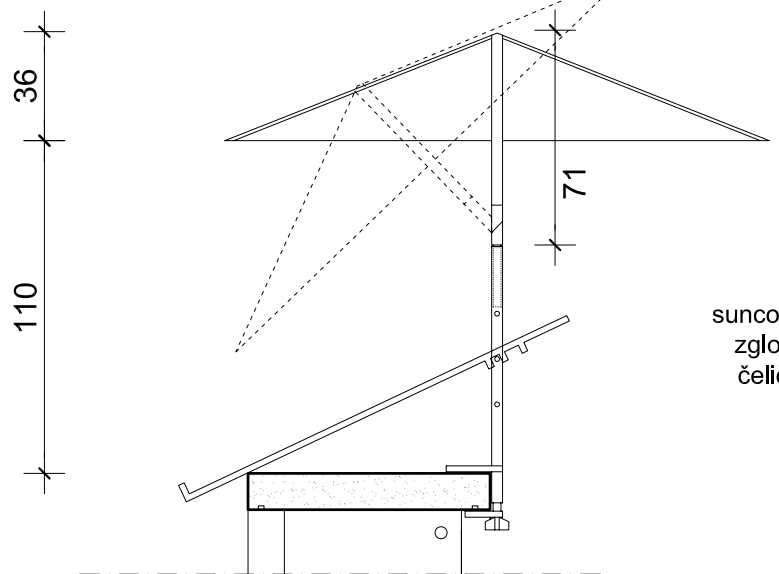


POGLED



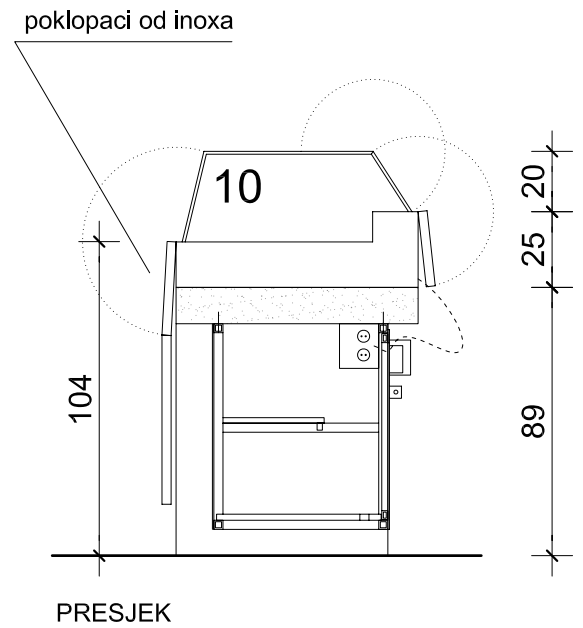
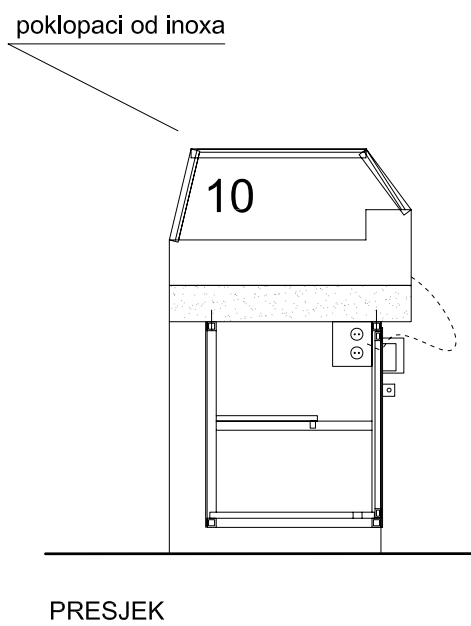
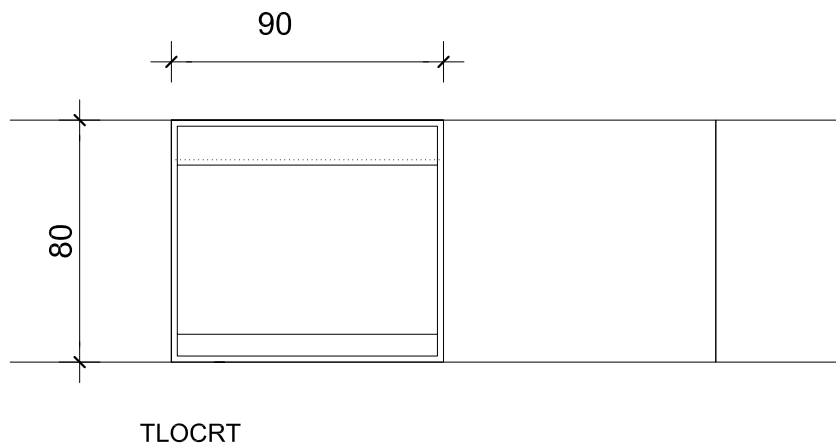
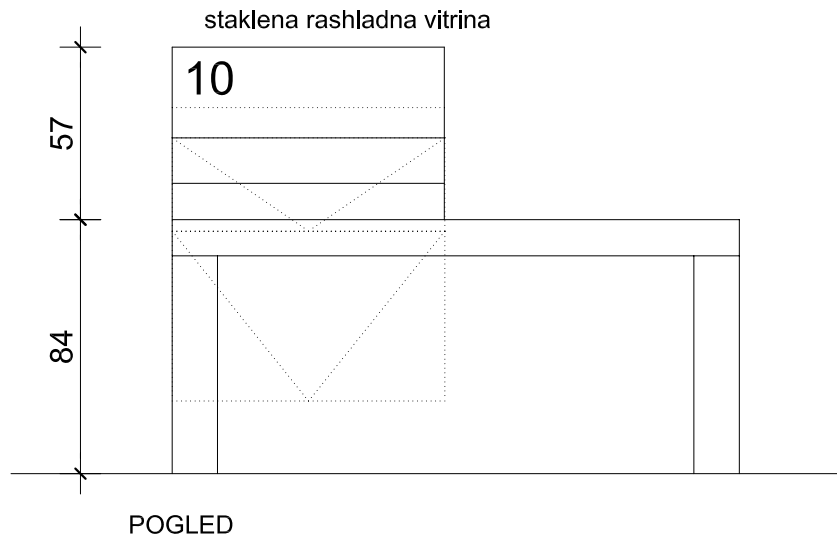
TLOCRT

180



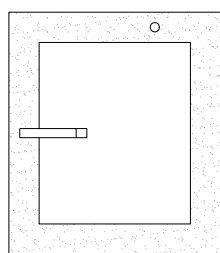
PRESJEK

suncobran 200x200cm sa
zglobnim nosačem od
čelične cijevi Ø36mm



ČESMA 11

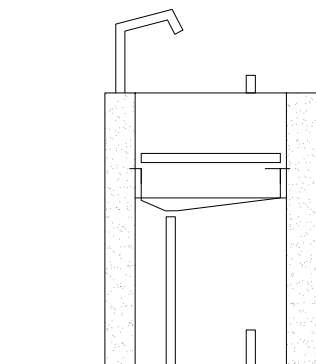
70



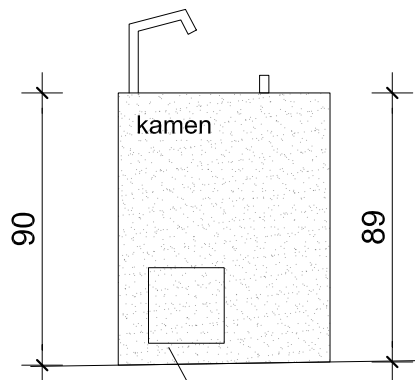
80

TLOCRT

10 50 10



POGLED



PRESJEK

Građevina : TRŽNICA I RIBARNICA U VODICAMA
Investitor : GRAD VODICE, Ive Čače 8, 22211 Vodice
Faza : IZVEDBENI ARHITEKTONSKI PROJEKT - PROJEKT OPREME Z.O.P. 12/12 B.P. 12/12

1.2.3. Tipska oprema







SKLOPIVA STOLICA (11 kom)
KAO "PEDRALI ENJOY 460"- BIJELA



METALNE PALICE (9 kom)
KAO REGAL "MAT-METAL MODEL MAT - nosivost 90 -180 kg"



GARDEROBNI ORMAR METALNI S PREGRADOM (1 kom)
KAO "MAT-METAL GO MAT SP2 (kom 1) i GO MAT SP3(Kom1) "



ZAMRZIVAČ ZA RIBU, (2 kom)
KAO Desmon, "inox 1200 I Golden line",

HLADNJAK (2 kom)
KAO Desmon "inox 800 it Silver line "

HLADNJAK (1 kom)
KAO Desmon "inox 700 it Golden line "



STEL





TRANSPORTNA KOLICA ZA GAJBE (1 kom)
KAO "LUMBERTRANS TRANSPORTNA KOLICA 214/B"



